




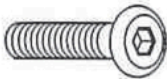

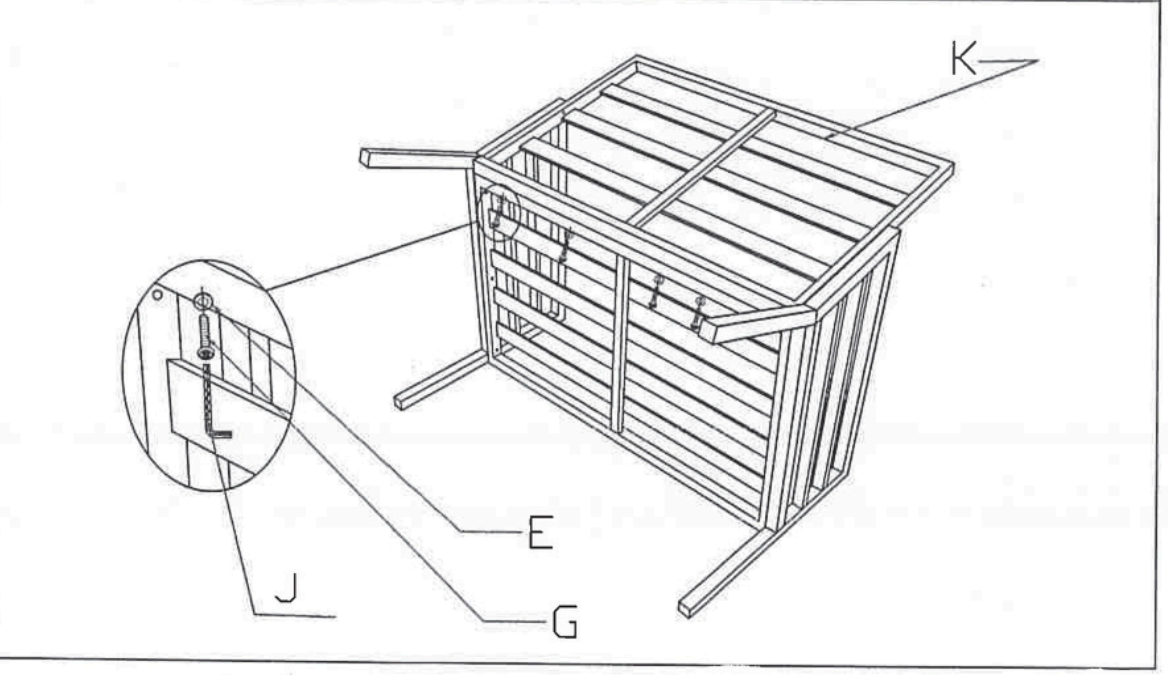
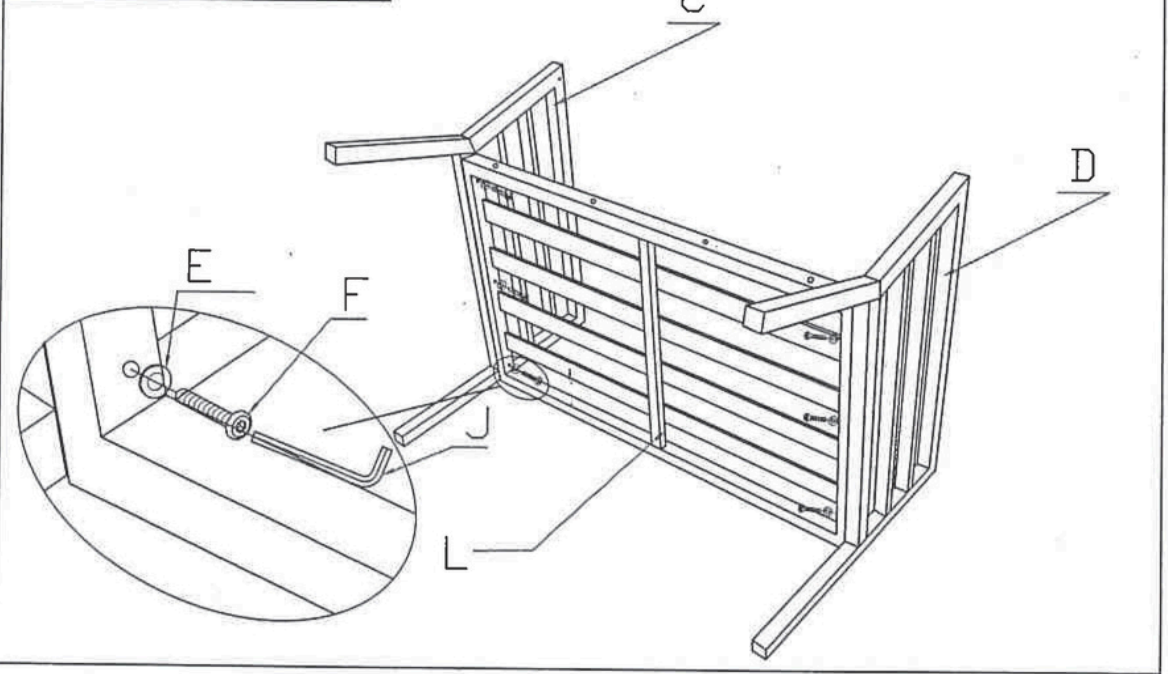
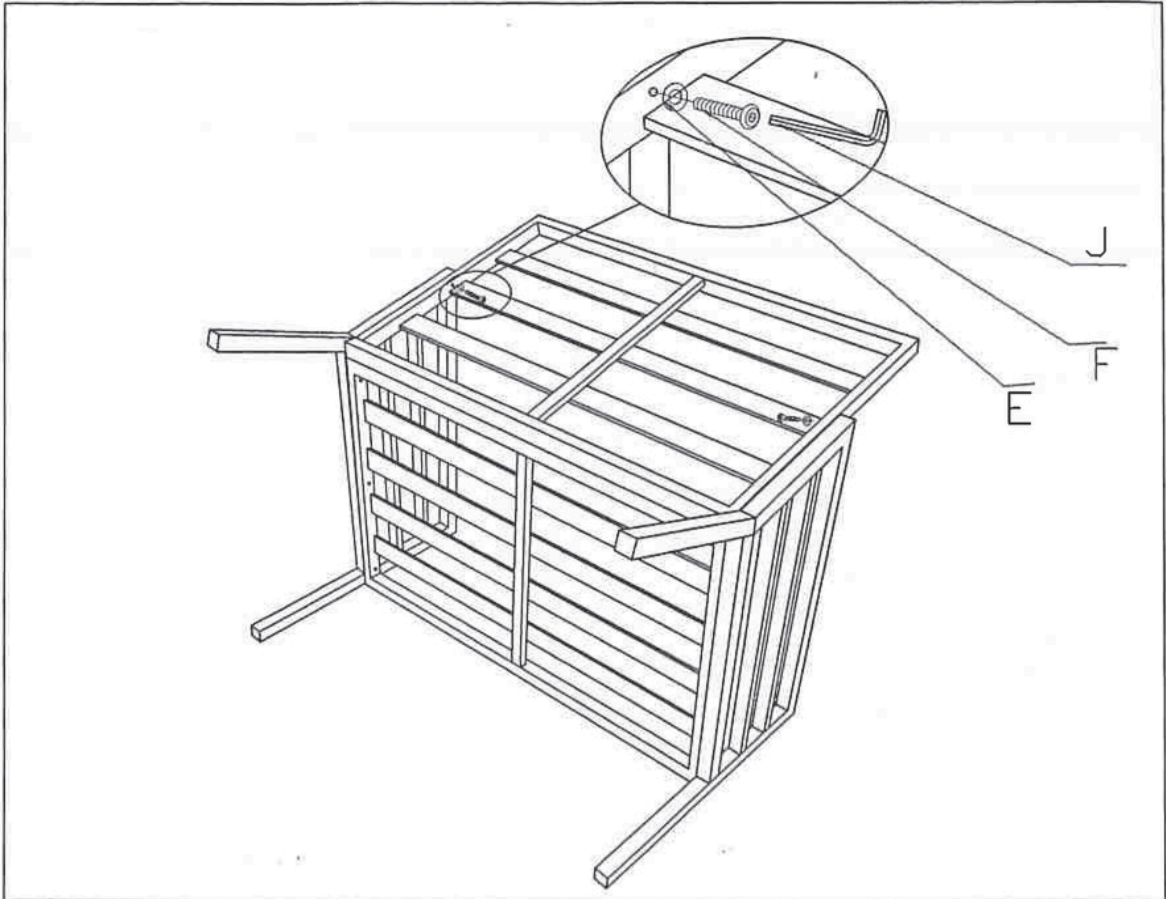


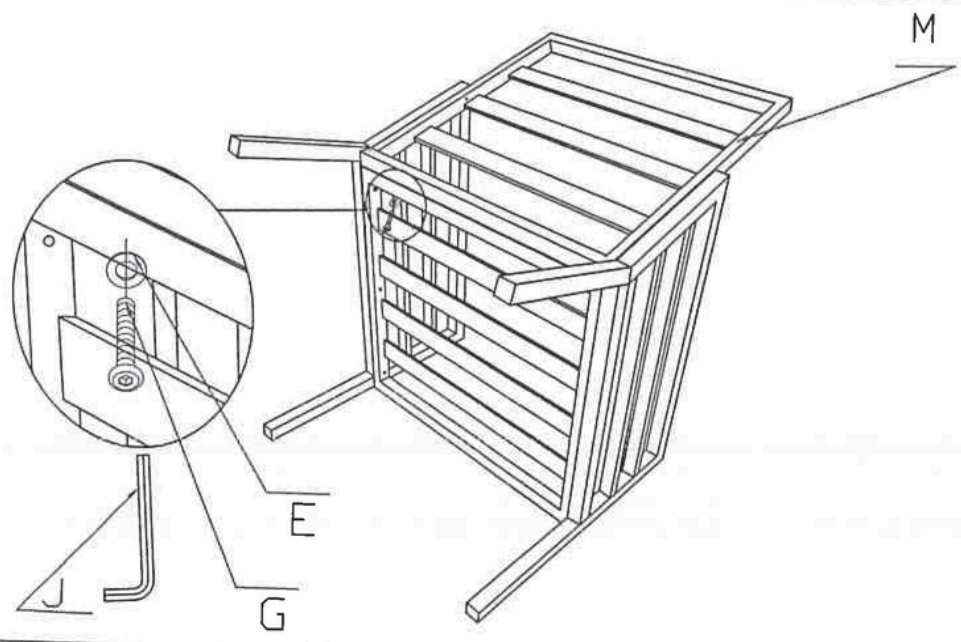
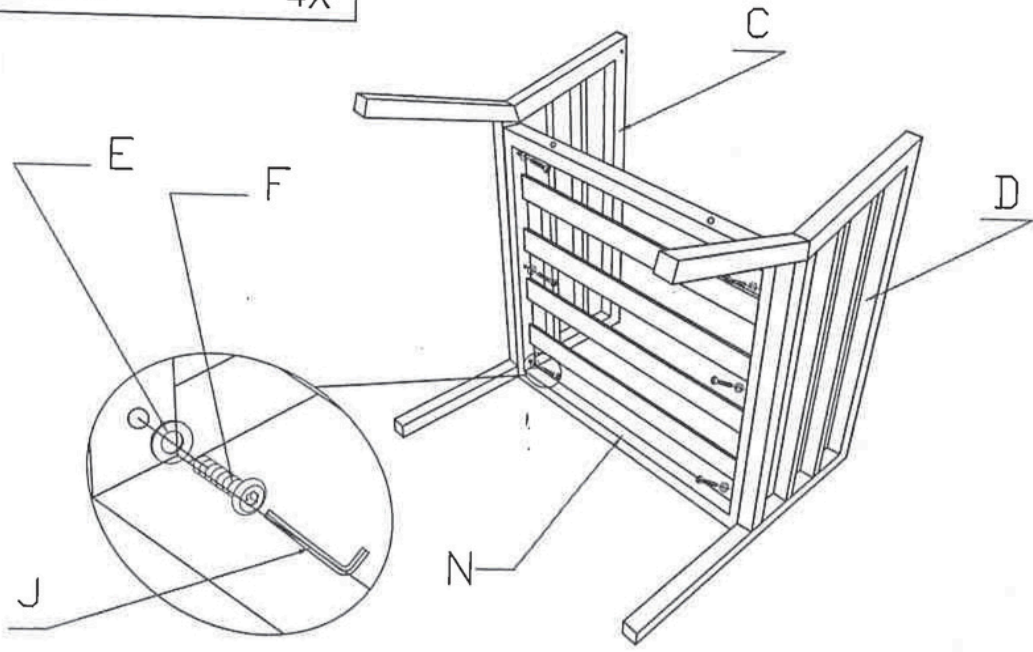
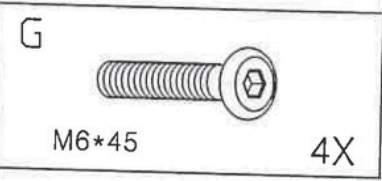
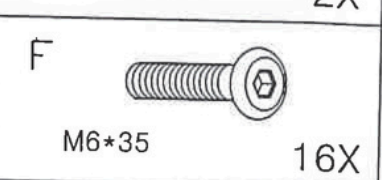
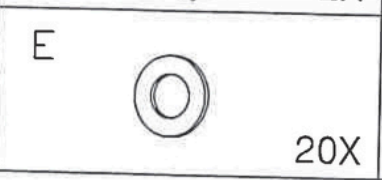
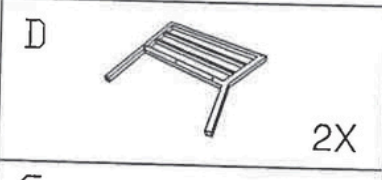
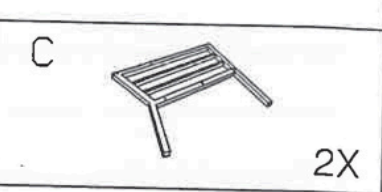
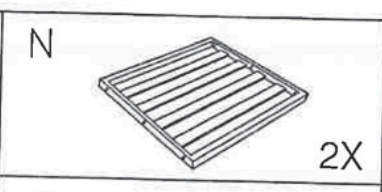
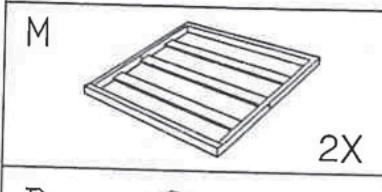
A1

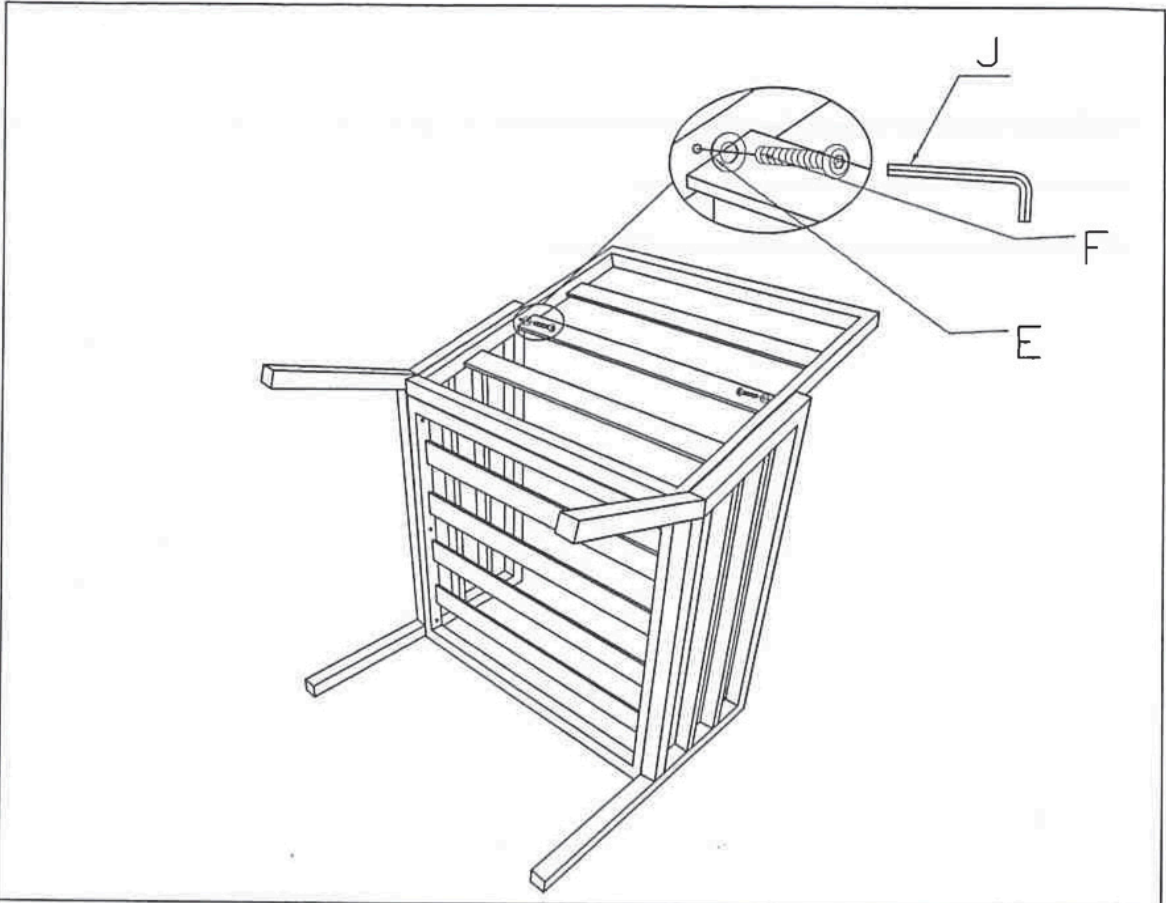
<p>K</p>  <p>1X</p>	<p>L</p>  <p>1X</p>	<p>C</p>  <p>1X</p>
<p>D</p>  <p>1X</p>	<p>E</p>  <p>12X</p>	<p>F</p>  <p>M6*35 8X</p>
<p>G</p>  <p>M6*45 4X</p>		



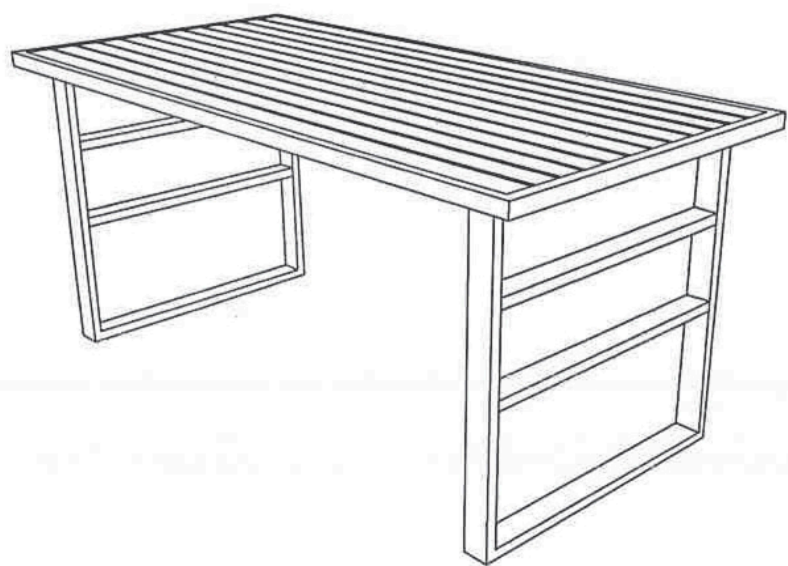
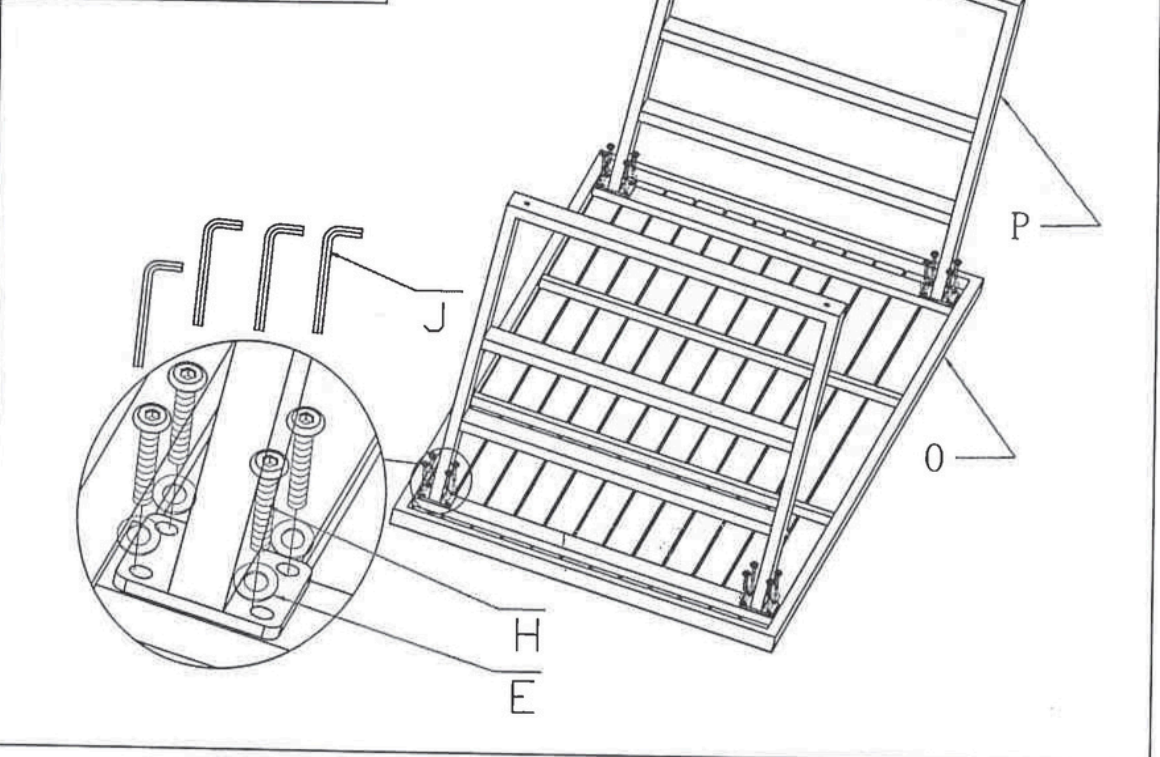
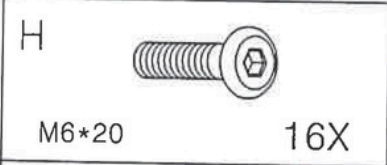
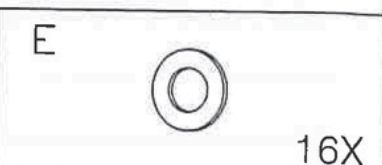
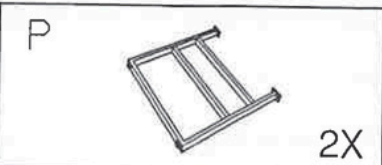
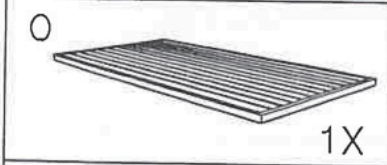


B1



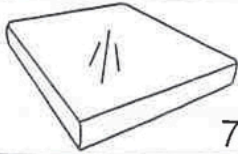


C1



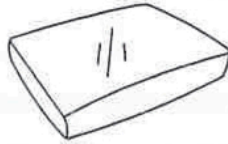
D1

A2



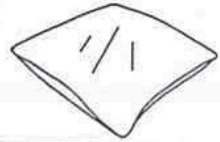
7X

B2



7X

C2



4X

