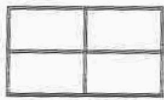
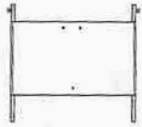
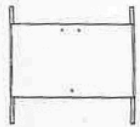
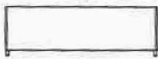


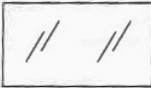




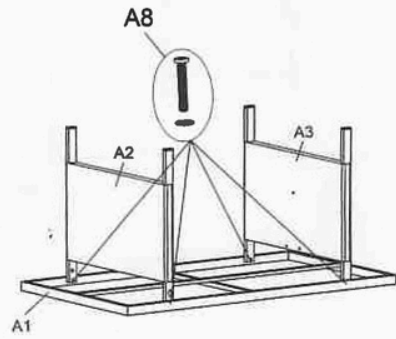
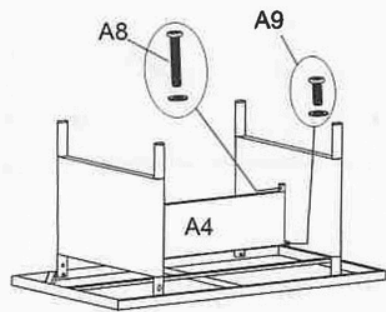


<p>A1</p>  <p>1x</p>	<p>A2</p>  <p>1x</p>	<p>A3</p>  <p>1x</p>
<p>A4</p>  <p>1x</p>	<p>A5</p>  <p>1x</p>	<p>A6</p>  <p>1x</p>
<p>A7</p>  <p>1x</p>	<p>A8</p> <p>M6*35</p>  <p>6x</p>	<p>A9</p> <p>M6*20</p>  <p>4x</p>
<p>A10</p> <p>M6*40</p>  <p>2x</p>	<p>A12</p>  <p>1x</p>	

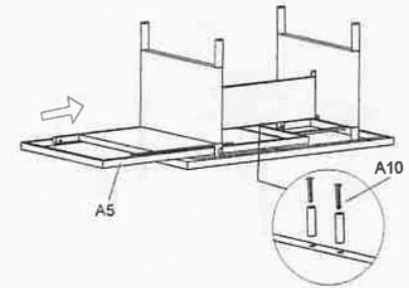
A-1



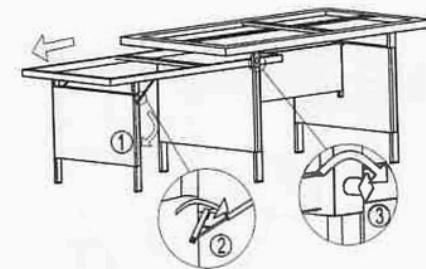
A-2



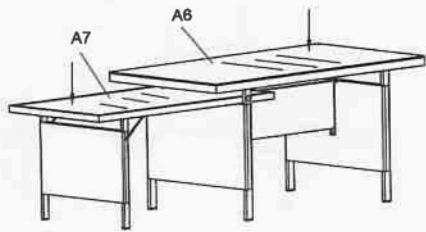
A-3



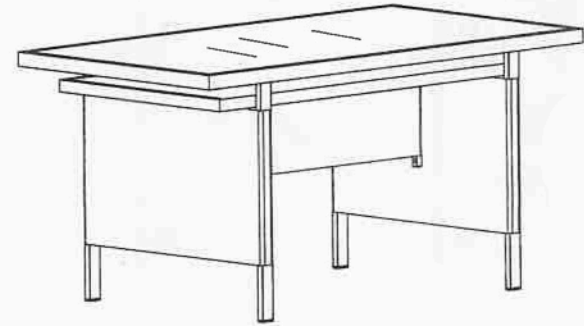
A-4



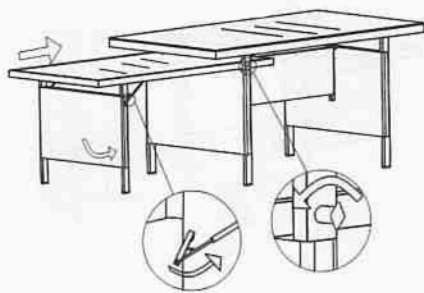
A-5

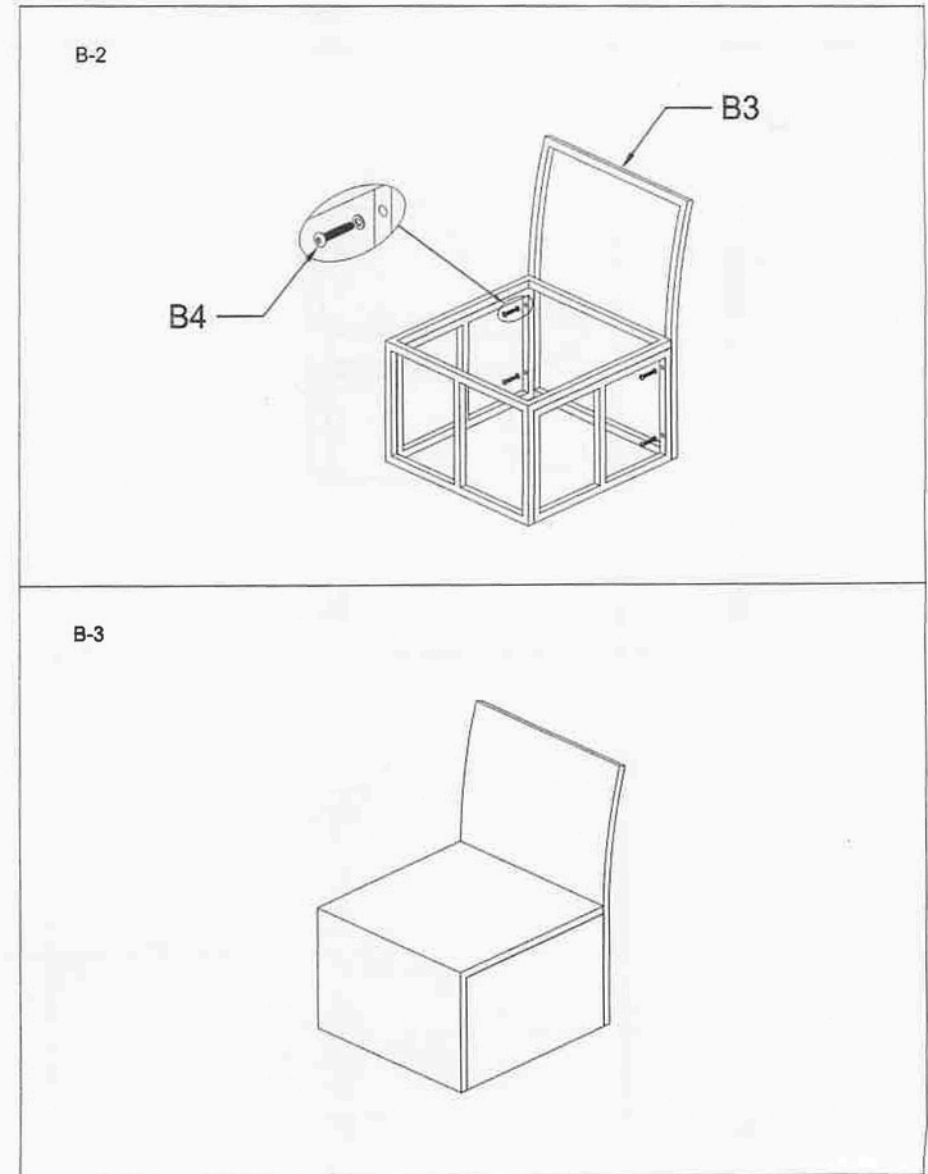
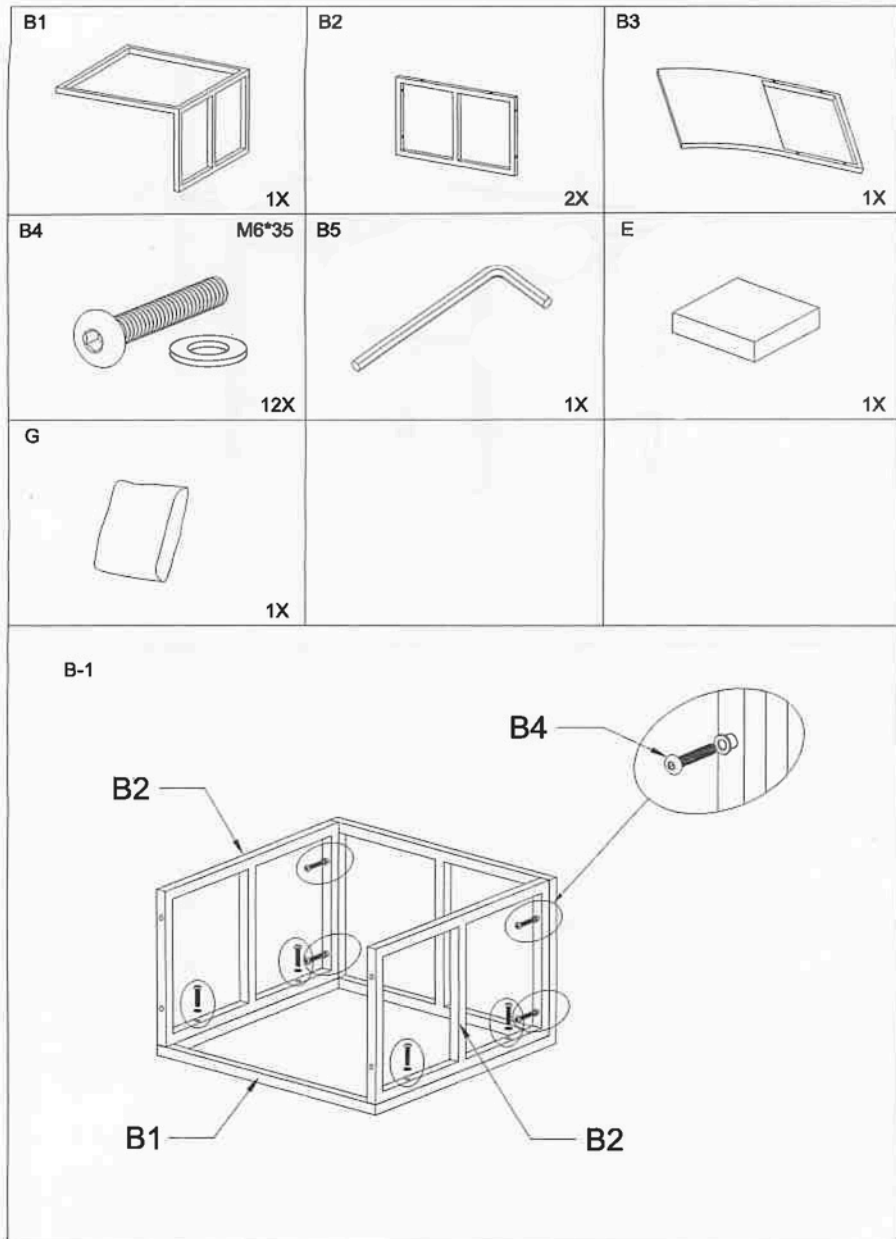


A-7

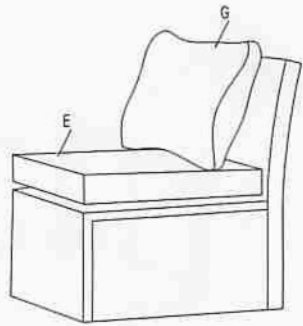



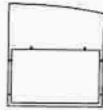




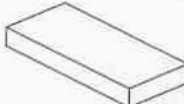

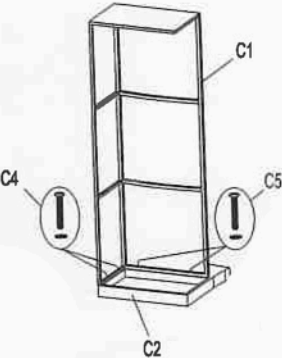
A-6



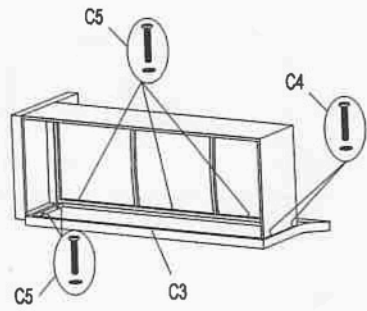


B-4

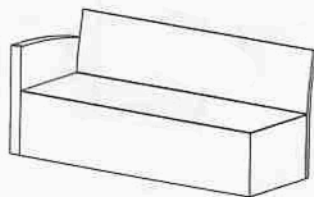


C1  1x	C2  1x	C3  1x
C4 M6x35  4x	C5 M6x40  7x	C6  1x
F  1x	G  3x	
C-1  C1 C2 C4 C5		

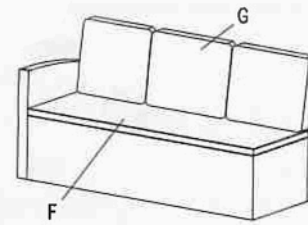
C-2









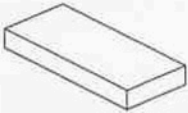



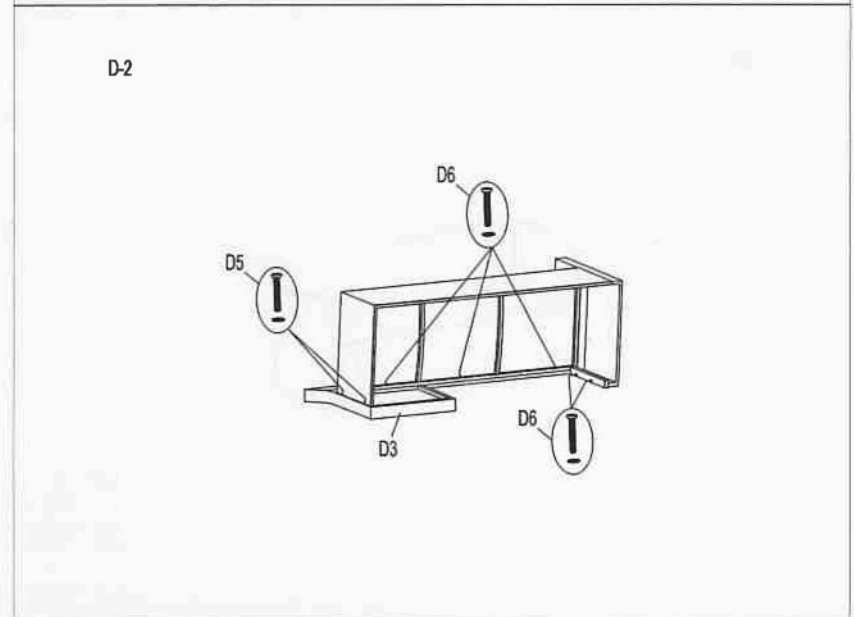
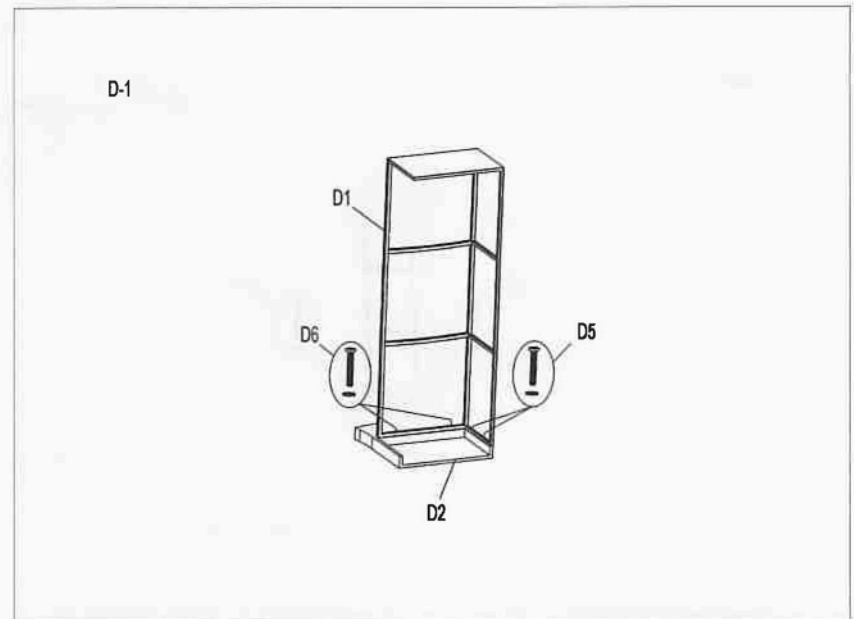
C-3



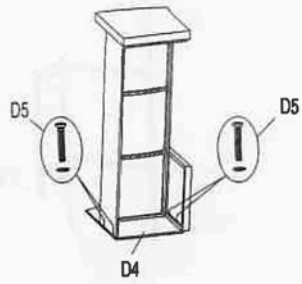
C-4



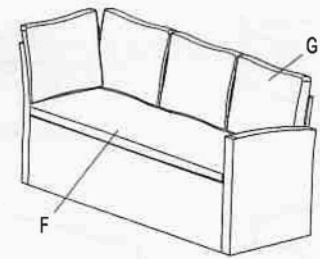
<p>D1</p>  <p>1x</p>	<p>D2</p>  <p>1x</p>	<p>D3</p>  <p>1x</p>
<p>D4</p>  <p>1x</p>	<p>D5</p> <p>M6x35</p>  <p>8x</p>	<p>D6</p> <p>M6x40</p>  <p>7x</p>
<p>D7</p>  <p>1x</p>	<p>D8</p>  <p>2x</p>	<p>F</p>  <p>1x</p>
<p>G</p>  <p>4x</p>		



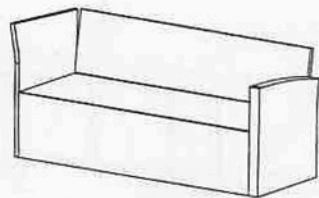
D-3



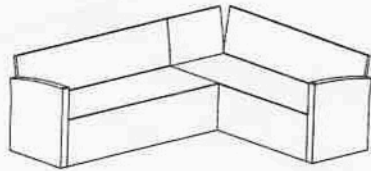
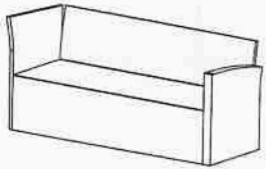
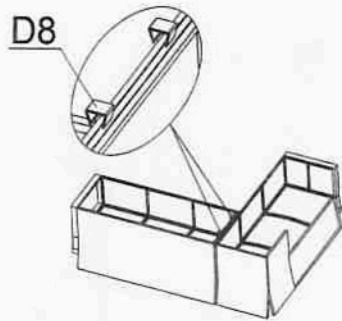
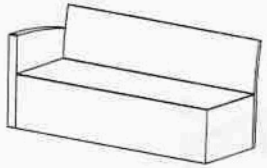
D-5



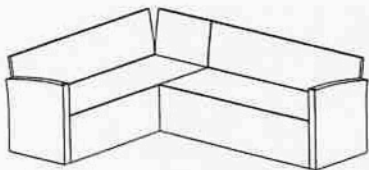
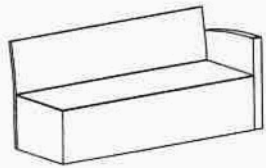
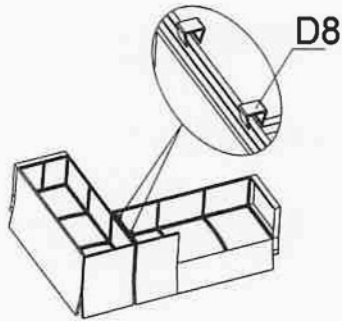
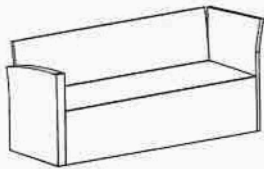
D-4



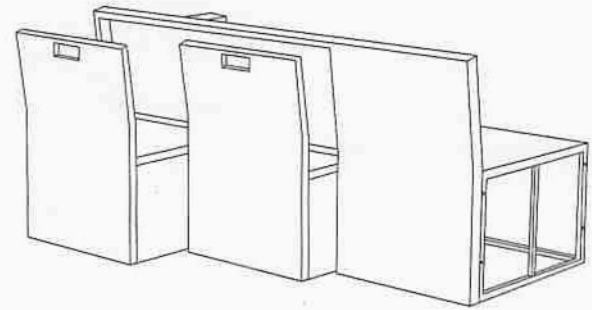
A



B



C



D

