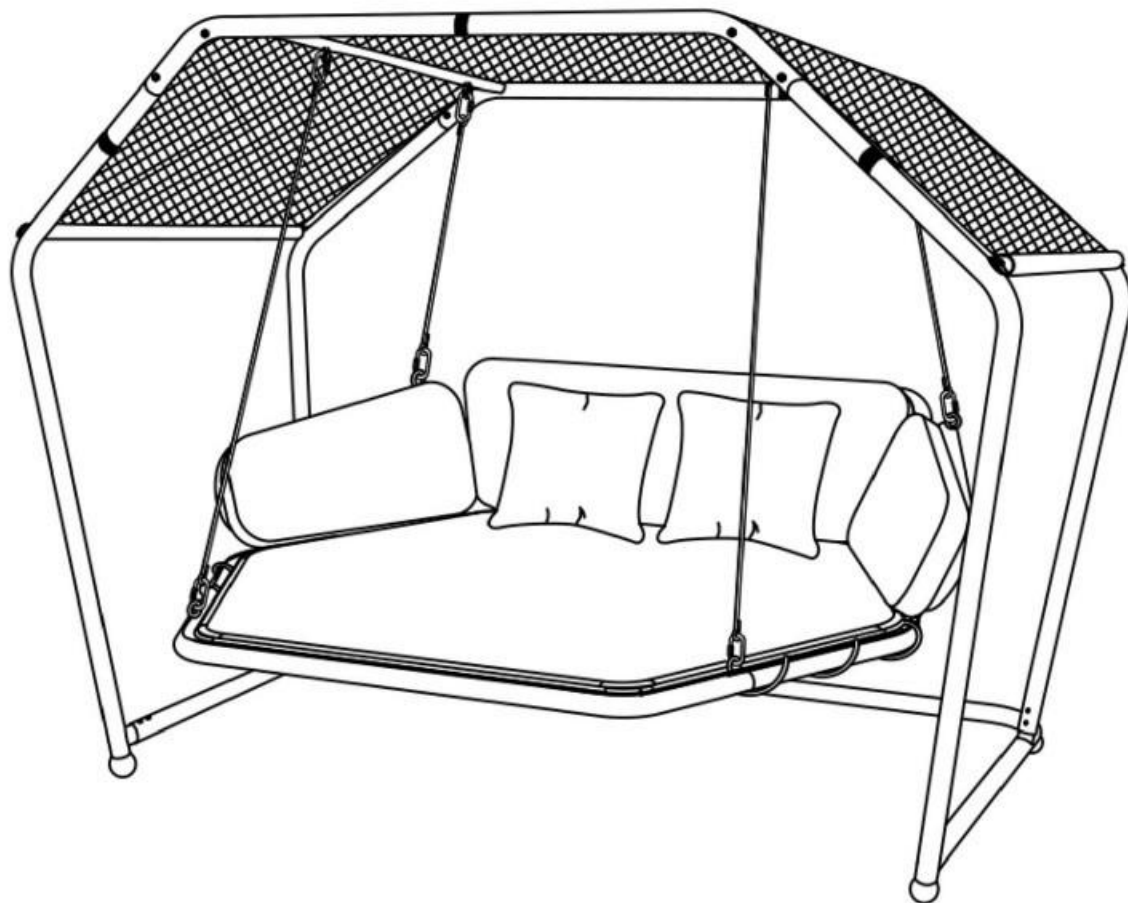


# Laureen lehátko/houpačka závěsná

LECO 



## DŮLEŽITÉ!

Před použitím a montáží si pečlivě přečtěte tento návod a uschovejte jej pro budoucí použití!

## DÔLEŽITÉ!

Przed použitím a montażou si pozorne prečítajte tento návod a uschovajte ho pre budúce použitie!

## WAŻNE!






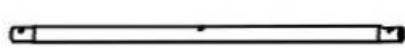







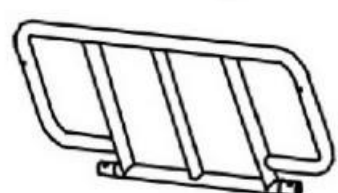

Przed rozpoczęciem użytkowania i instalacji należy uważnie przeczytać niniejszą instrukcję i zachować ją na przyszłość!



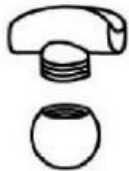

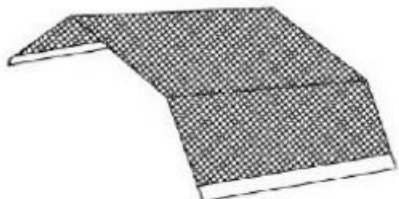
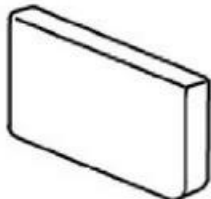
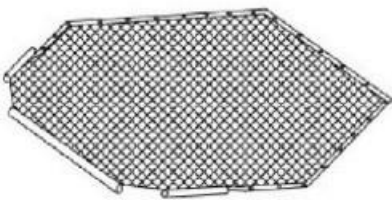


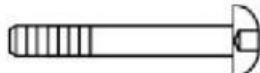
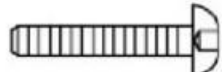
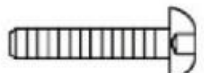
**Montáž pro 2 osoby!**  
**Montáž pre 2 osoby!**  
**Montaż dla 2 osób!**

**Rozměry montáže/Rozmery montáže/Wymiary montażowe: ca. 280x250x200cm**

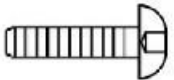

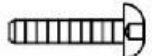







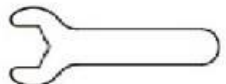

## Seznam dílů / Zoznam dielov / Lista części:

A1		1X	E		2X
A2		1X	F		2X
B1		1X	H		1X
B2		1X	J		1X
C1		1X	K		2X
C2		1X	M		2X
D1		1X	N		1X
D2		1X			

## Seznam dílů / Zoznam dielov / Lista części:

O		2X	S1		2 X
P		1X	S2		1 X
Q		1X	S3		2 X
R		1X	T1	 M8x80	4 X
			T2	 M8x55	18X
			T3	 M8x50	4 X

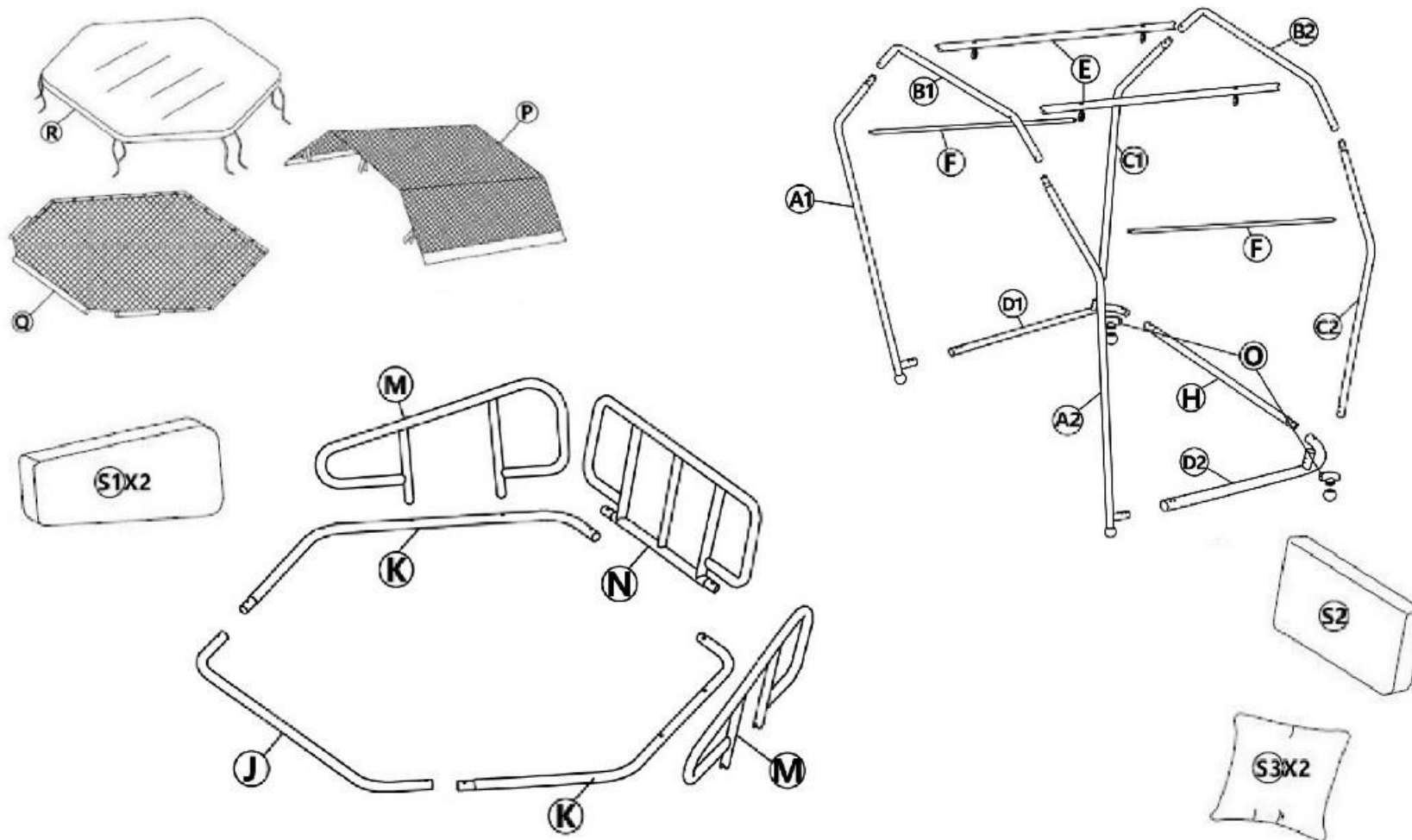
## Seznam dílů / Zoznam dielov / Lista części:

T4	 M8 x 40	2 X	X		2 X
T5	 M6 x 35	2 X	Y		2 X
T6	 M6 x 20	10 X	Z		2 X
U	 M8	16 X	a		1 X
V		2 X	b		1 X
W1		1 X	c		2 X

# Laureen lehátko/houpačka závěsná



## Seznam dílů / Zoznam dielov / Lista części:

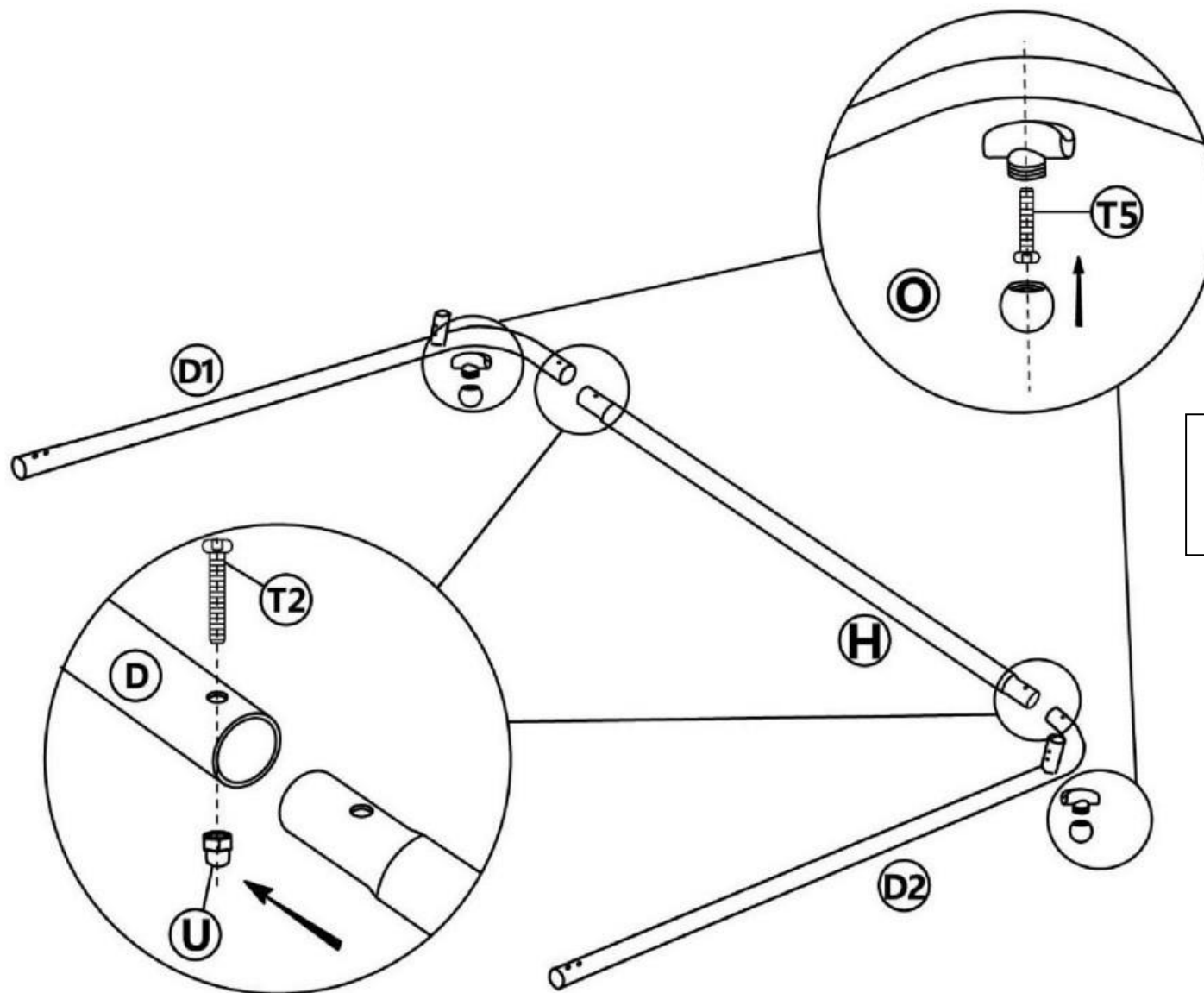


# Laureen lehátko/houpačka závěsná



## Montážní návod / Montažny návod / Instrukcje instalacji:

①



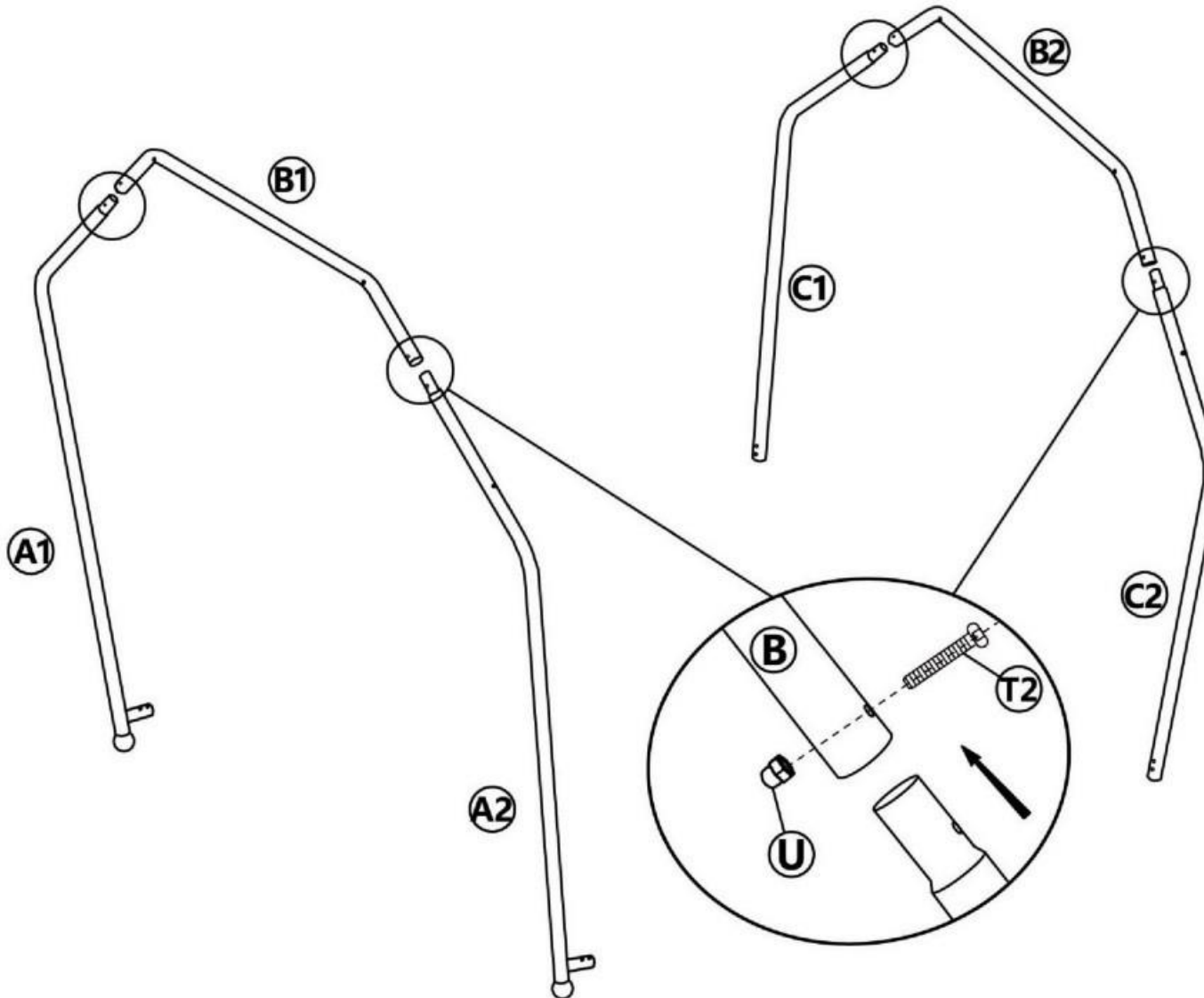
Šrouby zatím nedotahujte!  
Skrutky zatiaľ nedoťahujte!  
Alle schroeven los aandraaien!

# Lauren lehátko/houpačka závěsná



## Montážní návod / Montažny návod / Instrukcje instalacji:

②



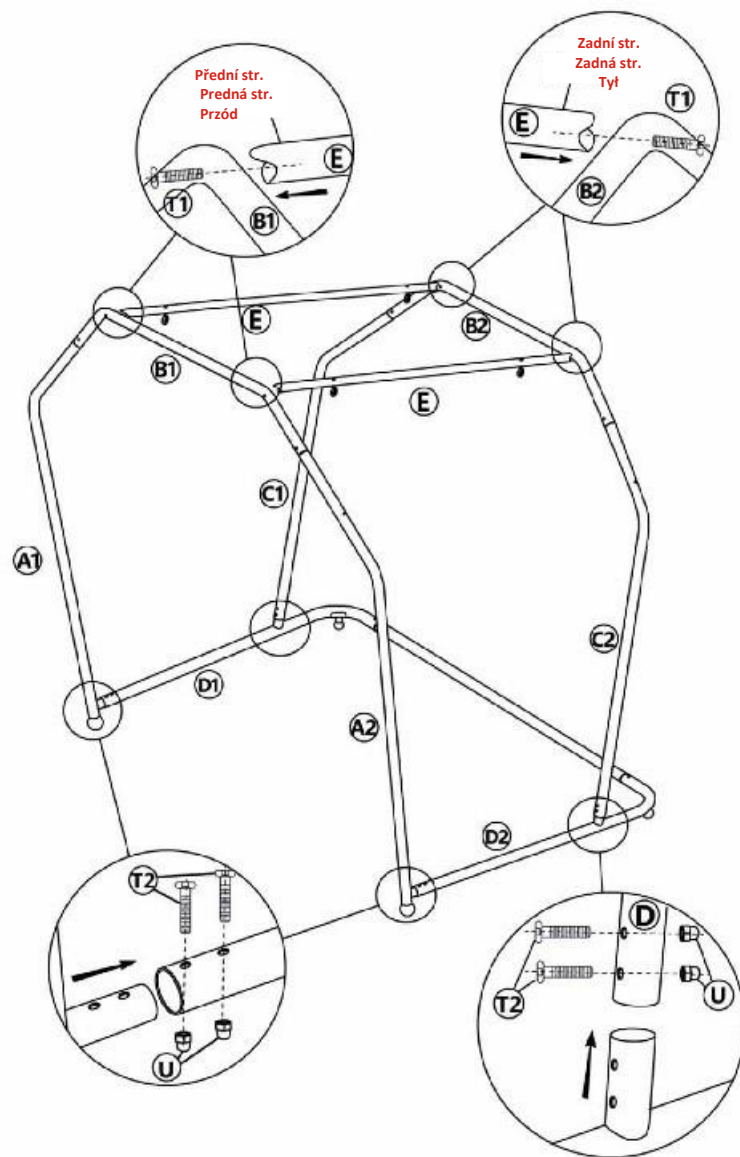
Šrouby zatím nedotahujte!  
Skrutky zatiaľ nedoťahujte!  
Alle schroeven los aandraaien!

# Laureen lehátko/houpačka závěsná



## Montážní návod / Montažny návod / Instrukcje instalacji:

③



Šrouby zatím nedotahujte!  
Skrutky zatiaľ nedotahujte!  
Alle schroeven los aandraaien!

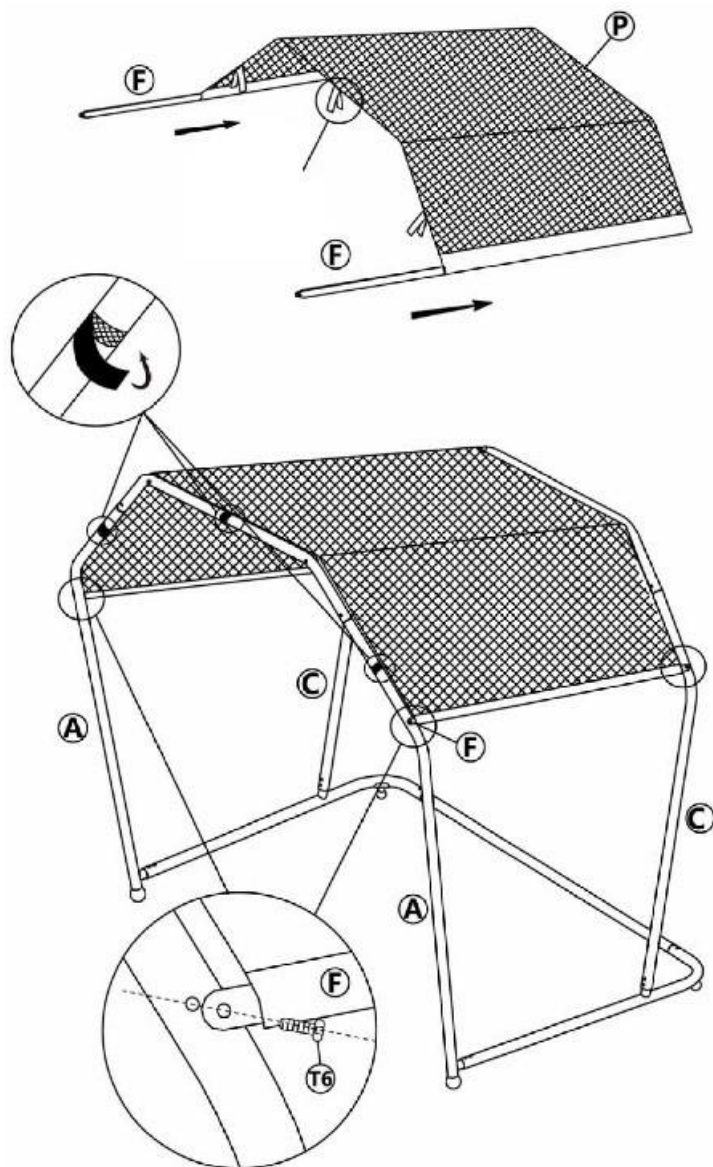


# Laureen lehátko/houpačka závěsná



## Montážní návod / Montažny návod / Instrukcje instalacji:

④



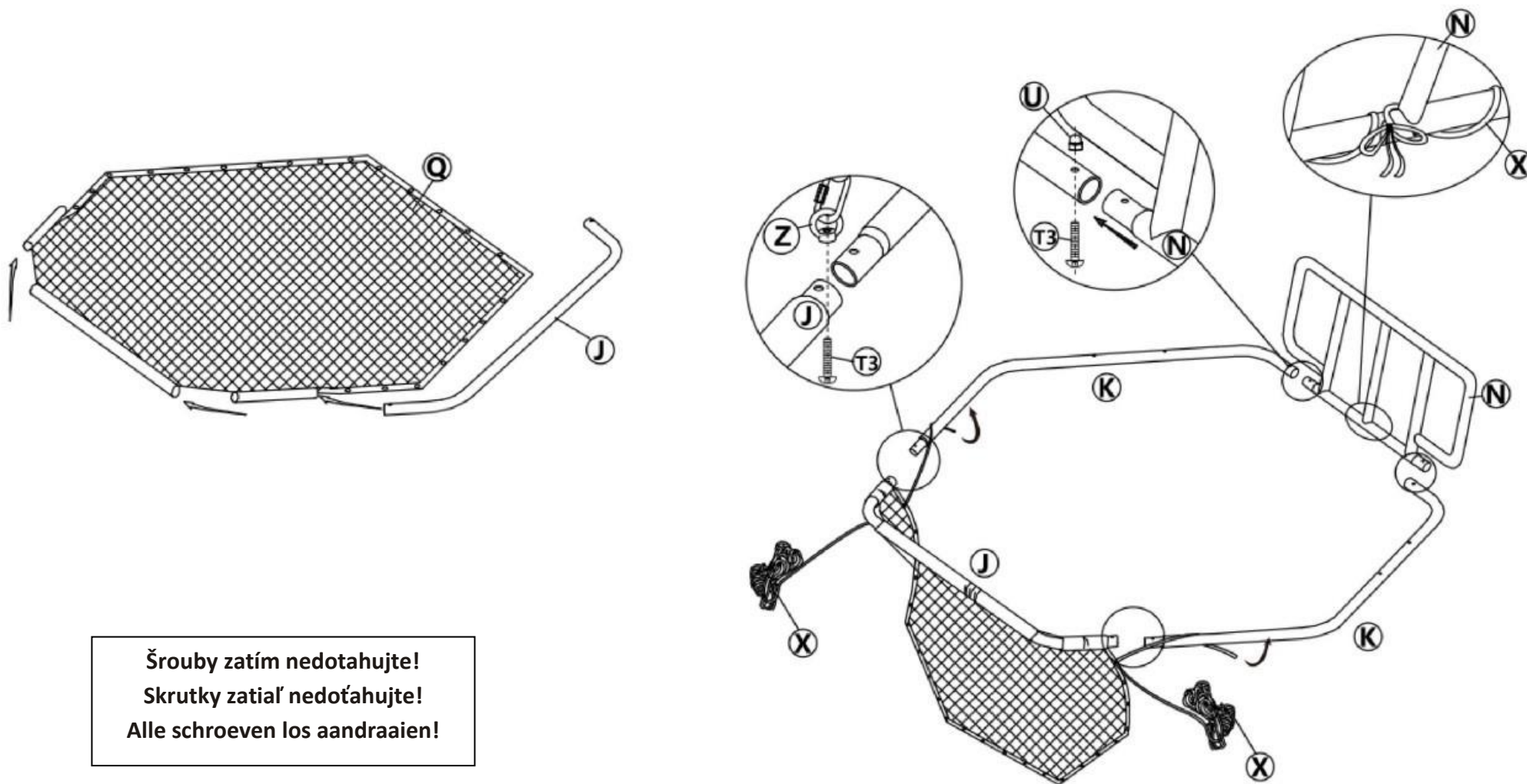
Šrouby zatím nedotahujte!  
Skrutky zatiaľ nedotahujte!  
Alle schroeven los aandraaien!

# Laureen lehátko/houpačka závěsná



## Montážní návod / Montažny návod / Instrukcje instalacji:

⑤

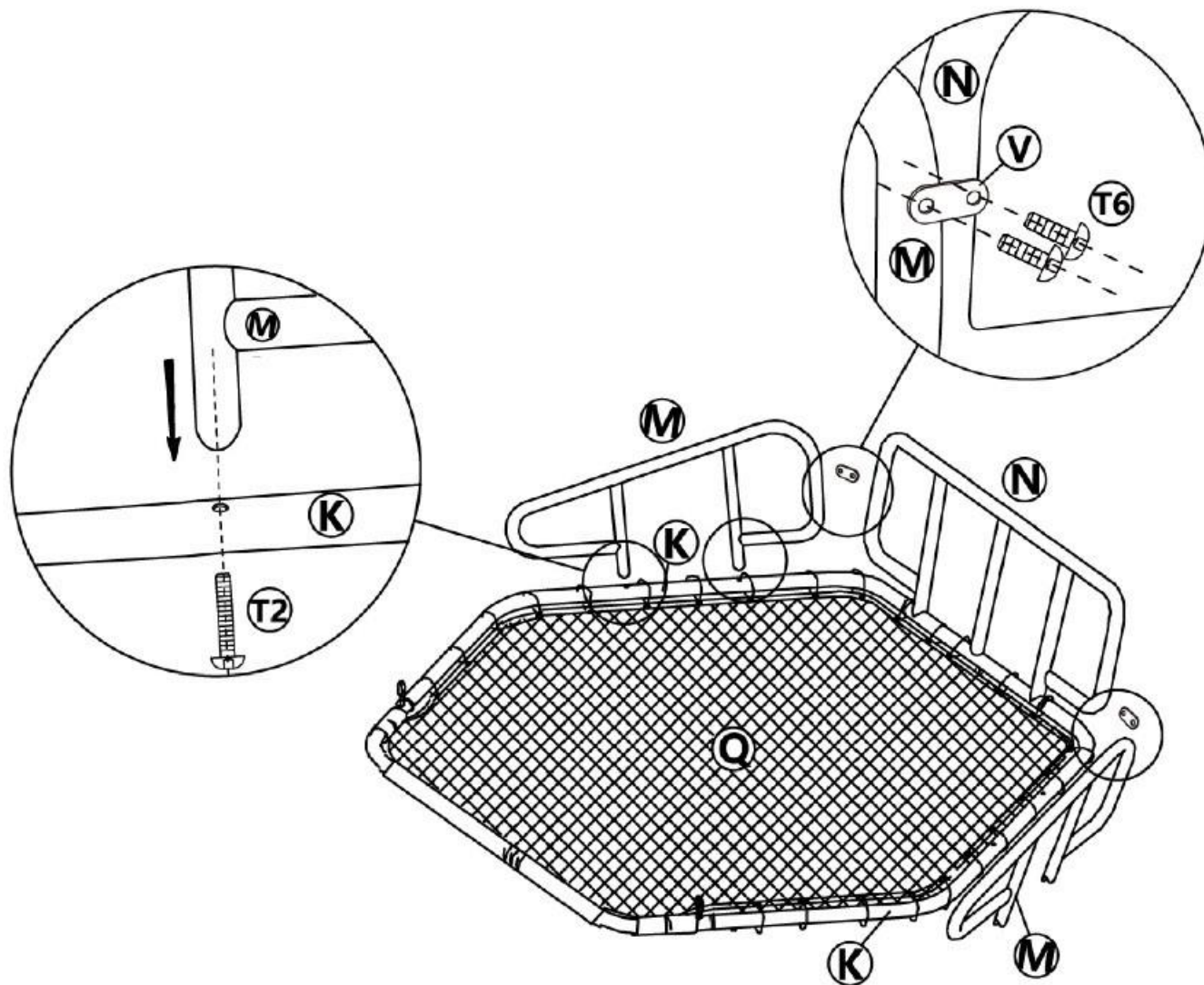


# Laureen lehátko/houpačka závěsná



## Montážní návod / Montažny návod / Instrukcje instalacji:

⑥



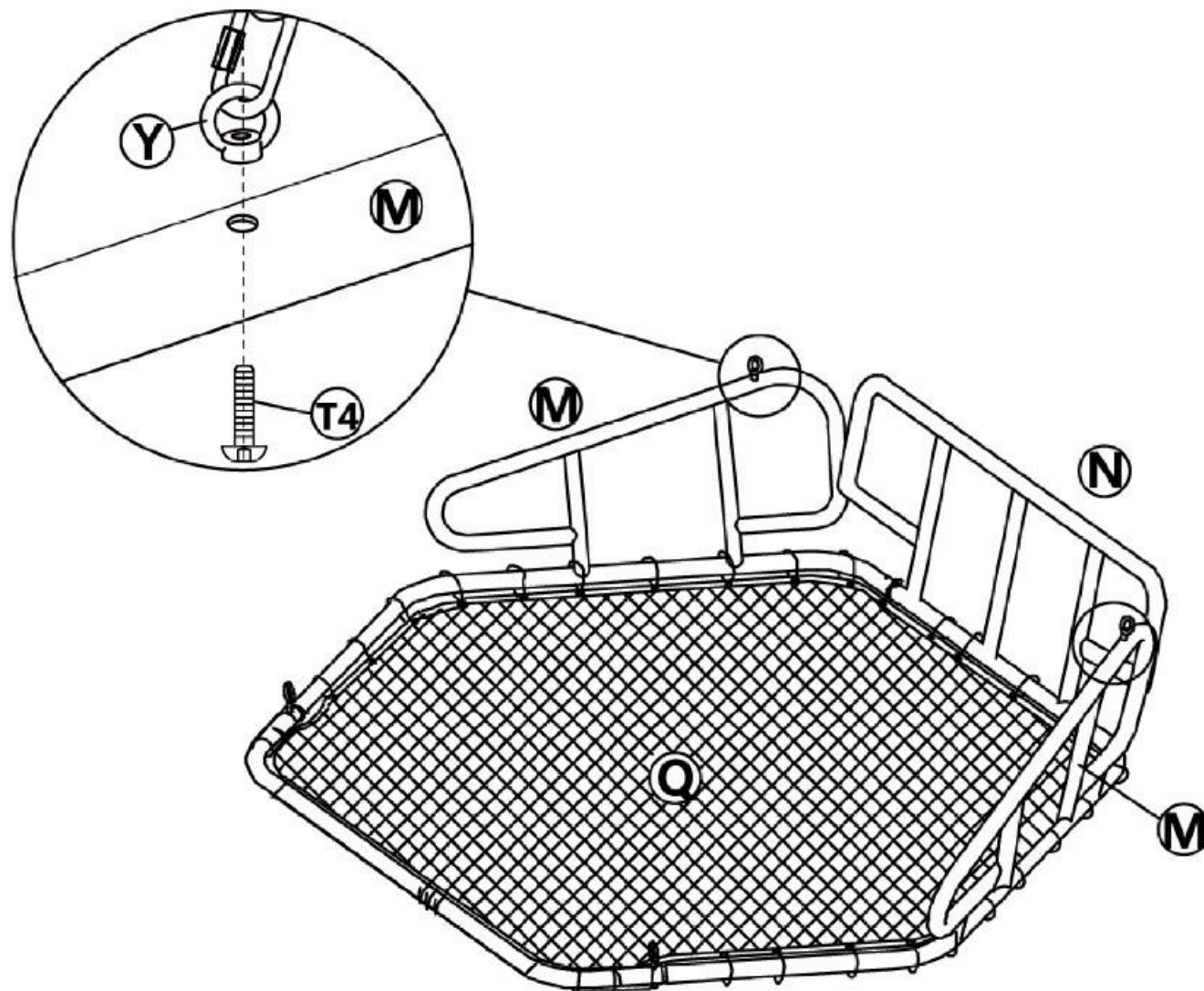
Šrouby zatím nedotahujte!  
Skrutky zatiaľ nedoťahujte!  
Alle schroeven los aandraaien!

# Laureen lehátko/houpačka závěsná



## Montážní návod / Montažny návod / Instrukcje instalacji:

7



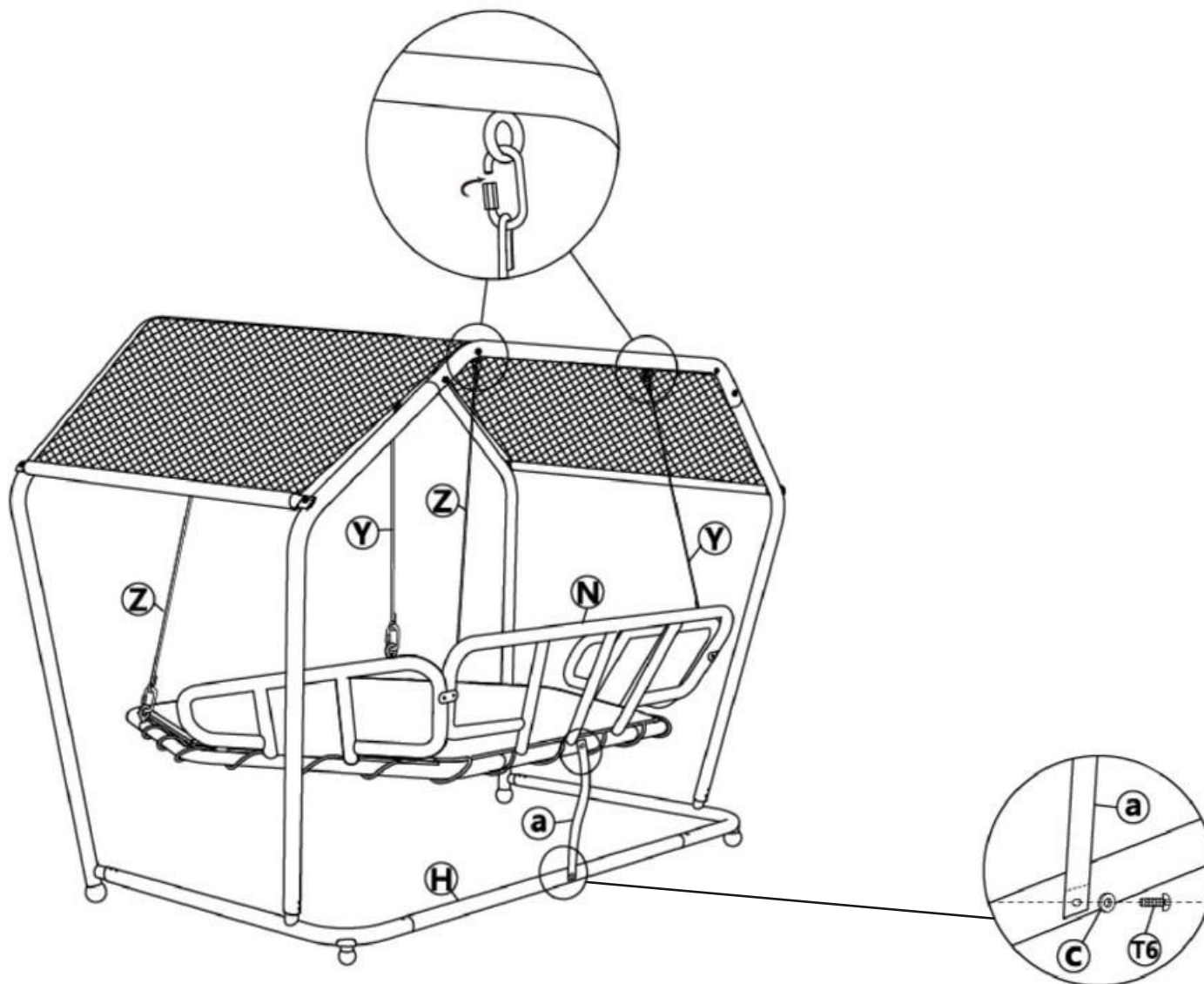
Šrouby zatím nedotahujte!  
Skrutky zatiaľ nedotahujte!  
Alle schroeven los aandraaien!

# Laureen lehátko/houpačka závěsná



## Montážní návod / Montažny návod / Instrukcje instalacji:

⑧



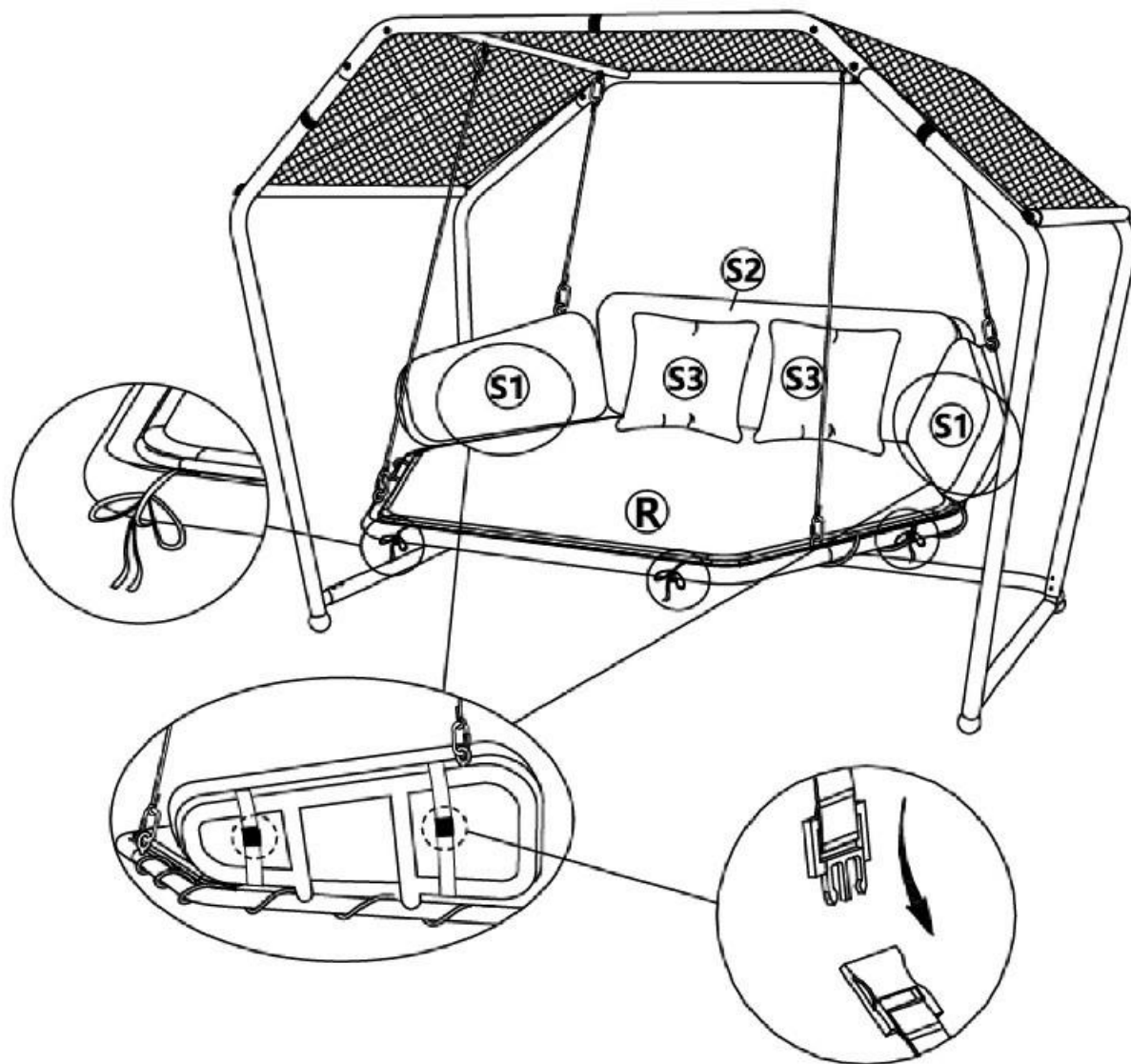
Šrouby zatím nedotahujte!  
Skrutky zatiaľ nedotahujte!  
Alle schroeven los aandraaien!

# Laureen lehátko/houpačka závěsná



## Montážní návod / Montažny návod / Instrukcje instalacji:

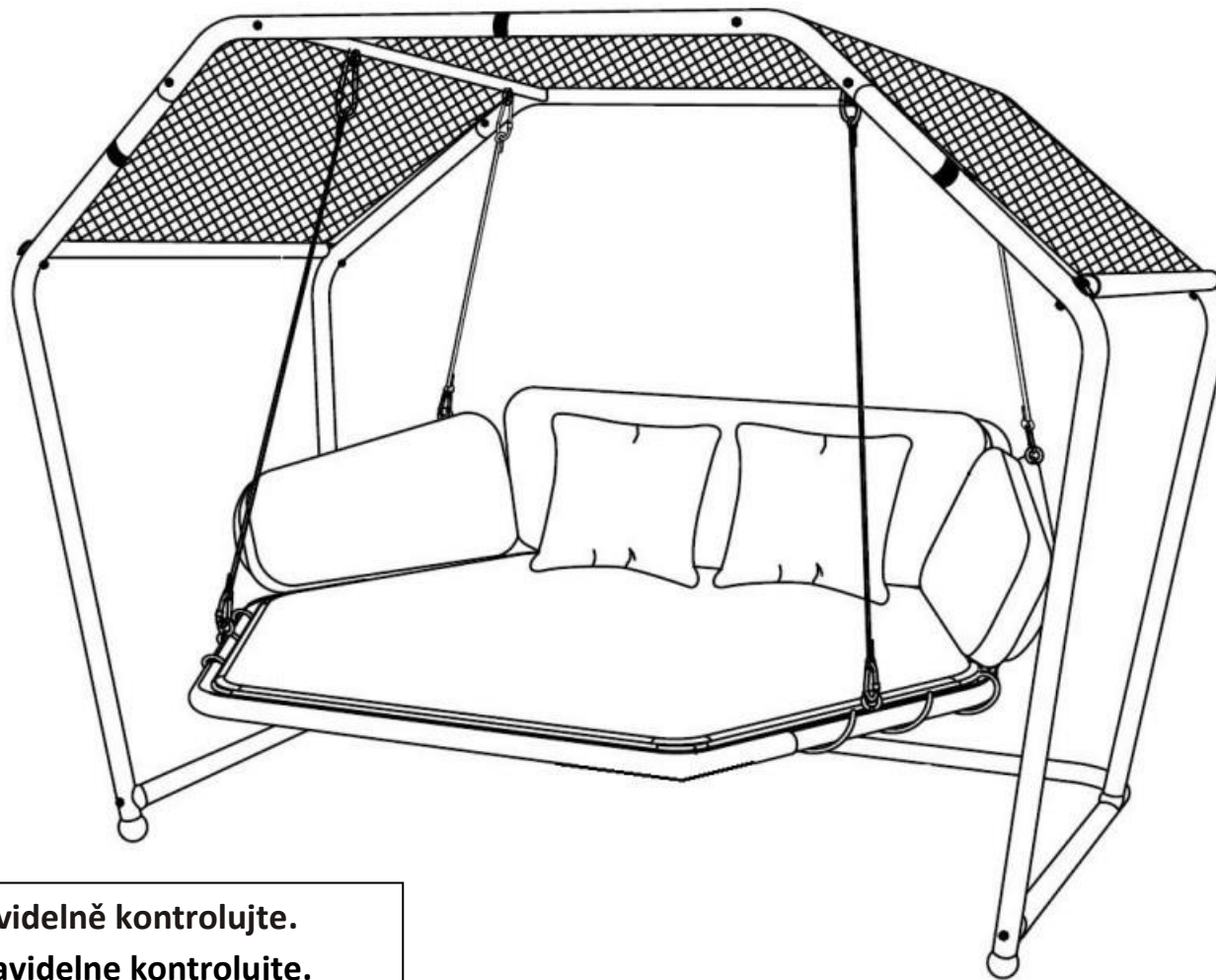
⑨



Šrouby zatím nedotahujte!  
Skrutky zatiaľ nedoťahujte!  
Alle schroeven los aandraaien!

## Montážní návod / Montažny návod / Instrukcje instalacji:

10



**Nyní pevně utáhněte šrouby! Šrouby pravidelně kontrolujte.  
Teraz pevne utiahnite skrutky! Skrutky pravidelne kontrolujte.  
Teraz mocno dokręć śruby! Regularnie sprawdzaj śruby.**

# Laureen lehátko/houpačka závěsná

LECO 

